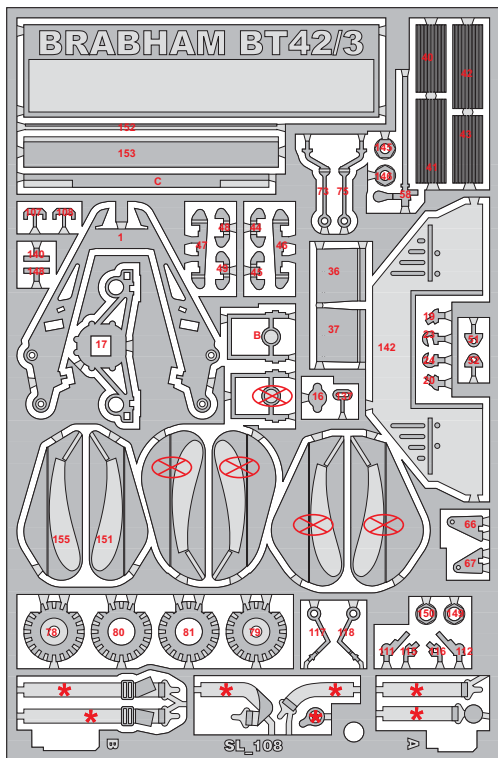


**SLK092**  
**BRABHAM FORD BT42/3**  
**G.P. BELGIO 1974**  
**Teddy Pilette**

- I** Made in Italy, Modello per collezionisti in scala 1/43. Vietata la vendita ai minori di 14 anni. Vietato per ingestione. Conservare fuori dalla portata dei bambini. Tameo Kits declina ogni responsabilità per un uso improprio del prodotto.
- GB** Made in Italy, Collector 1/43 Scale Models. Not for sale to persons under 14 years of age. Dangerous if swallowed. Keep out of reach of children. Tameo Kits not held responsible for any damage or injury resulting from improper use of the product.
- F** Made in Italy, Modèle pour collectionneurs échelle 1/43. Vente interdite aux enfants de moins de 14 ans. Dangereux si avalé. Conserver hors de la portée des enfants. Tameo Kits décline toute responsabilité dans le cas de dommages dérivants de l'usage non approprié du produit.
- D** Made in Italy, Sammlermodell im Maßstab 1/43. Verkauf an Jugendliche unter 14 Jahren verboten. Schädlich bei Verschlucken. Tameo Kits lehnt jede Verantwortung bei unsachgemäßer Benutzung des Produktes ab.
- E** Hecho en Italia. Colección de modelos a escala 1/43. Prohibida la venta a menores de 14 años.No comestible. Mantener fuera del alcanc e de los niños. Tameo Kits no se hace responsable de los daños causados por el uso incorrecto de este producto.

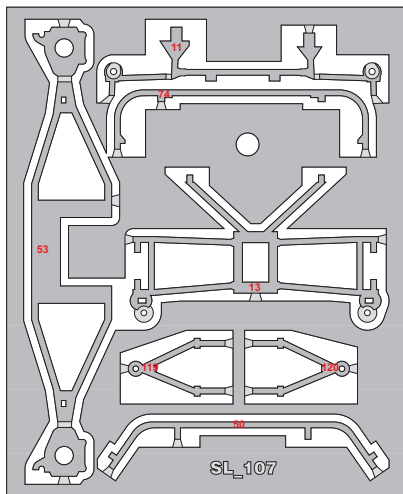
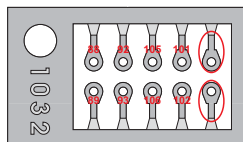
Web Site: [www.tameokits.com](http://www.tameokits.com) E-mail: [sales@tameokits.com](mailto:sales@tameokits.com) E-mail: [technical@tameokits.com](mailto:technical@tameokits.com)



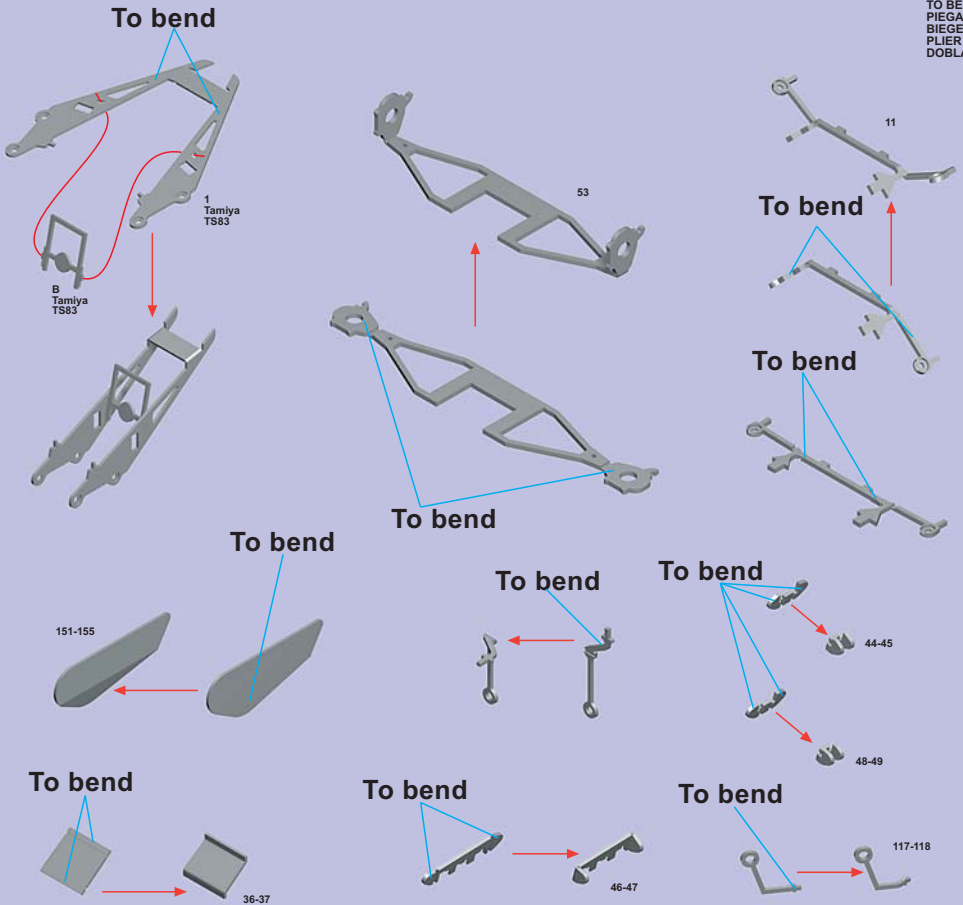
DO NOT USE  
NON USARE  
NICHT BENUTZEN  
NE PAS EMPLOYER  
NO USAR



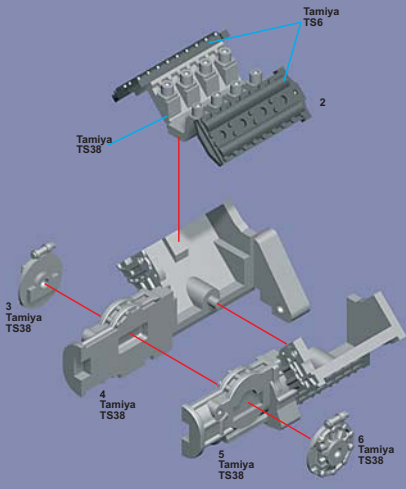
SPARE PARTS  
PEZZI DI RICAMBIO  
PIÈCES DE RECHANGE  
ERSATZTEILE  
PIEZAS DE REPUESTO



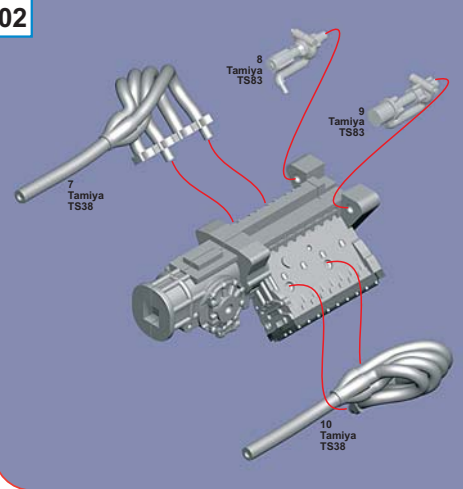
TO BEND  
PIEGARE  
BIEGEN  
PLIER  
DOBLAR



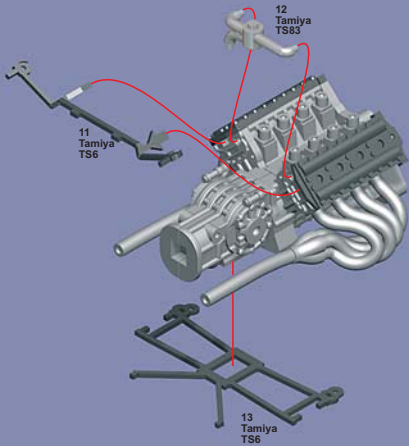
01



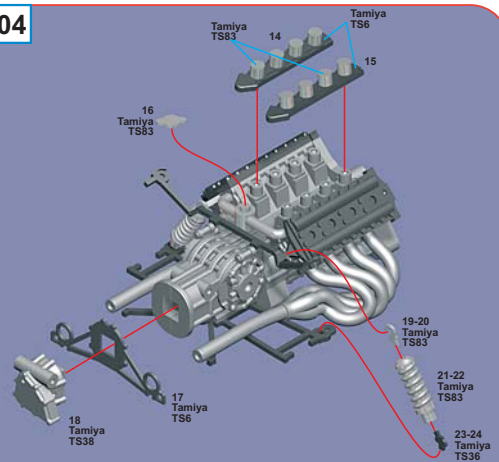
02



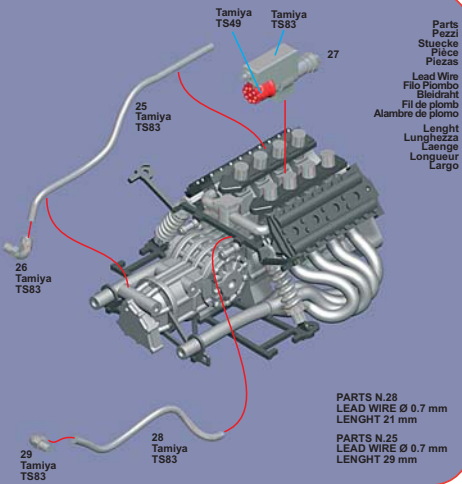
03



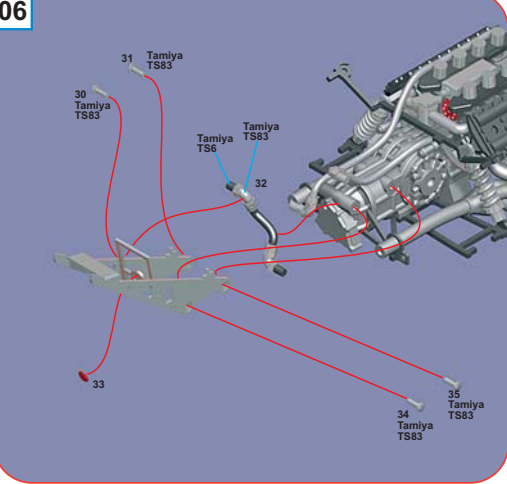
04



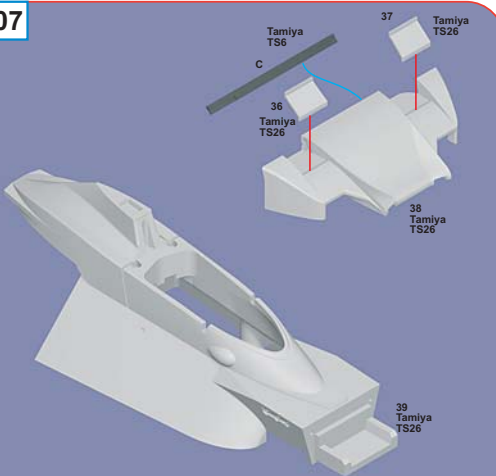
05



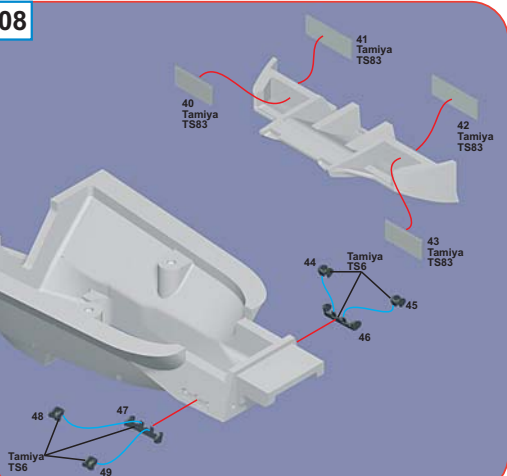
06



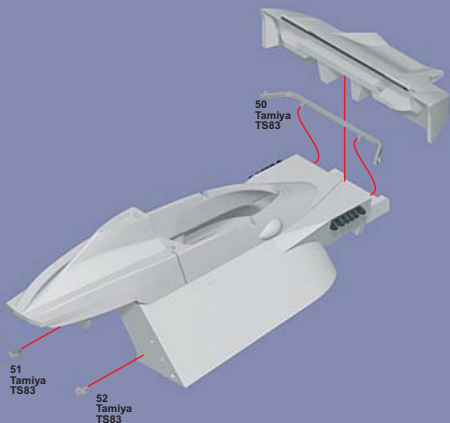
07



08

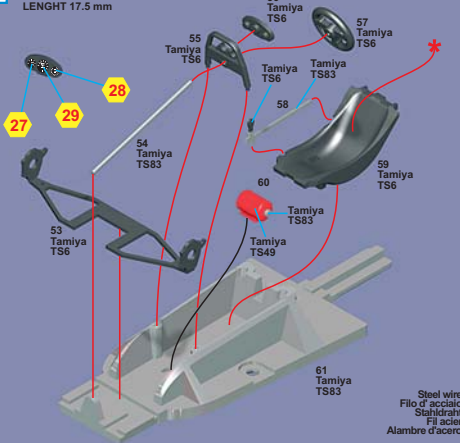


09

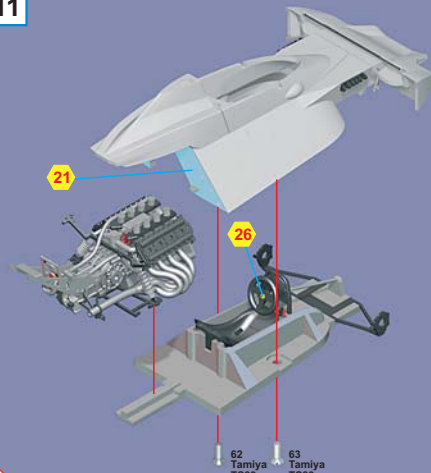


10

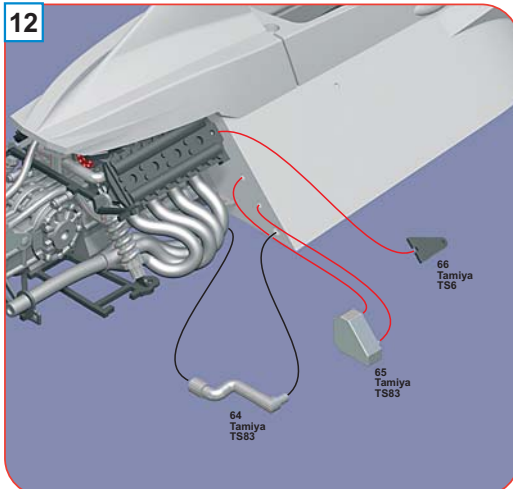
PARTS N.54  
STEEL WIRE Ø 0.6 mm  
LENGHT 17.5 mm



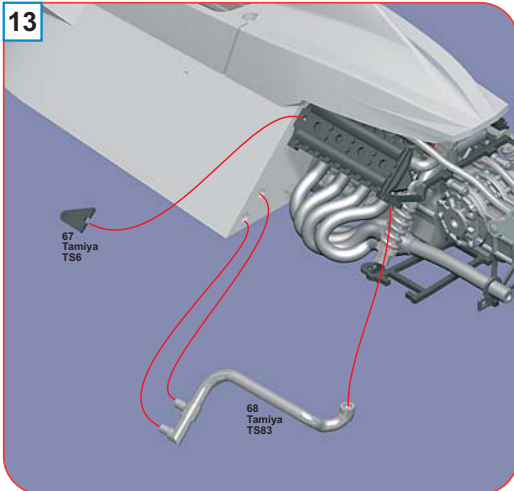
11



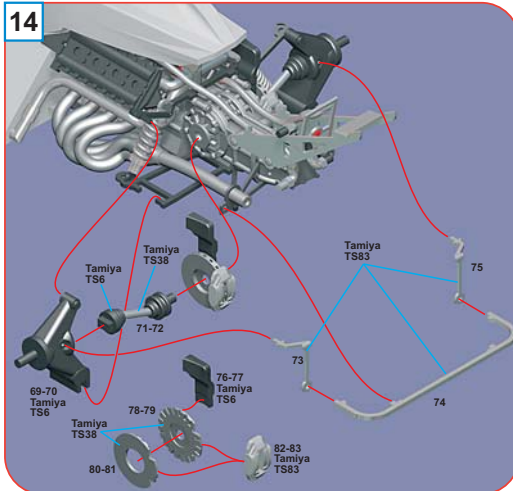
12



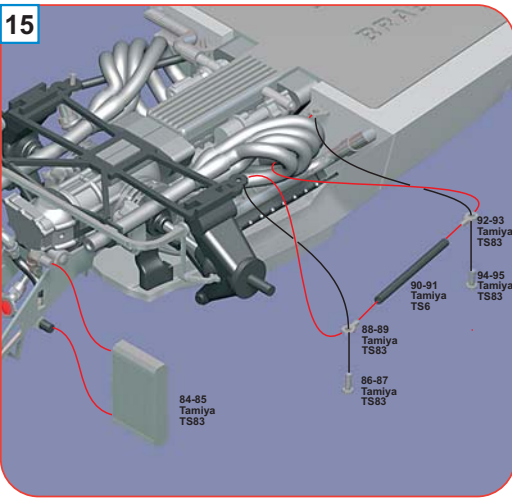
13



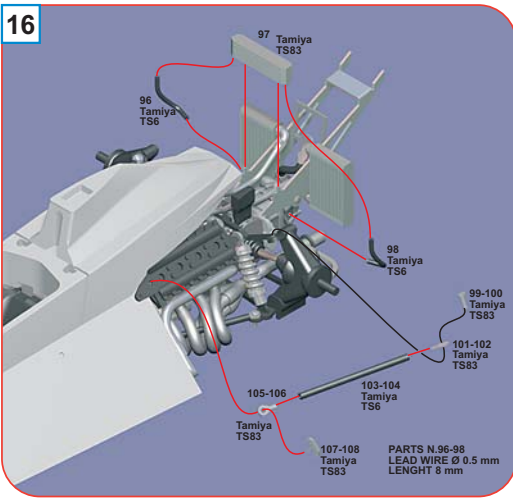
14



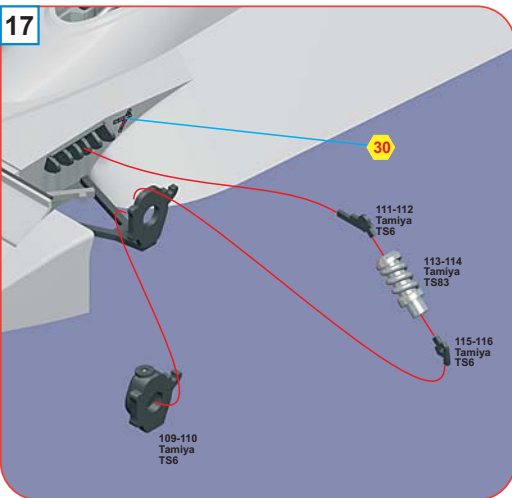
15



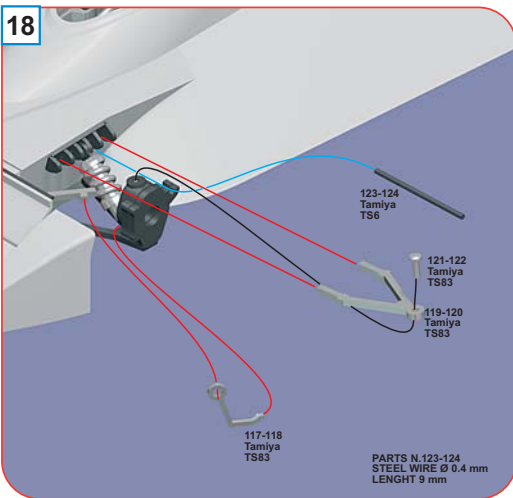
16



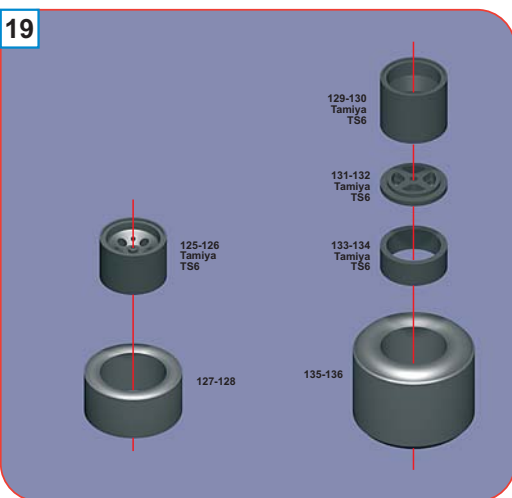
17



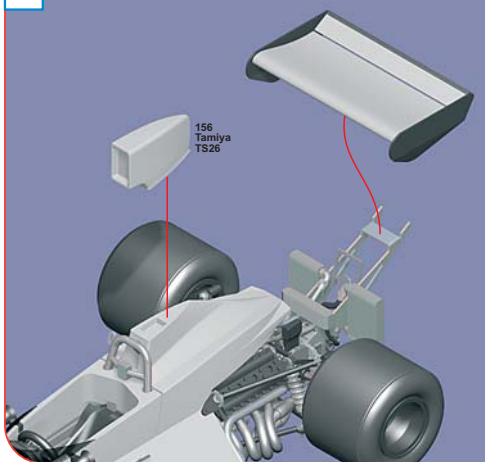
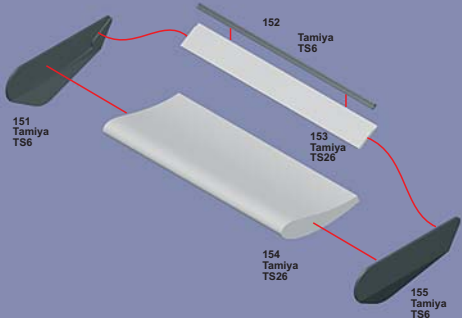
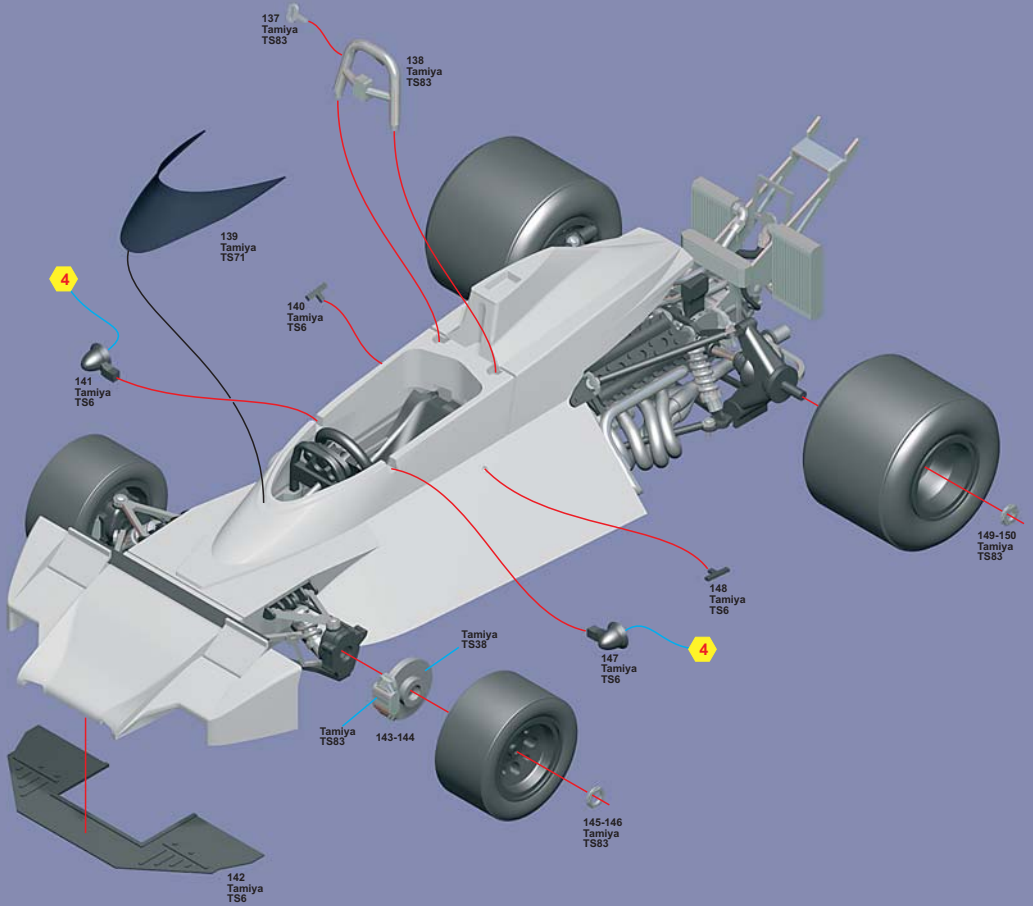
18



19









# SLK092 BRABHAM FORD BT42/3 G.P. BELGIO 1974

N. 34 - Teddy Pilette - 17th

